



E.S.V.I

Vetolabo

Partenaire de vos recherches

Pompe pousse-seringues 4000-X Distribution Micro fluidique de haute
Précision – Version Perfusion et Aspiration
2 Voies séparées et Programmation indépendantes
Force Moteur 38.5kg

Le modèle Fusion 4000-X est une pompe pousse-seringues de précision multicanaux, livré avec un système à double entraînement permettant de contrôler deux canaux de pompage indépendants pour une perfusion et un retrait simultané à des débits identiques / différents. Cela permet aux deux seringues de fonctionner de différentes manières pour s'adapter à un large éventail d'applications.

Cette pompe présente les caractéristiques suivantes :

- Portoir mono seringue – 2 voies indépendantes
- Ecran tactile entièrement résistant aux produits chimiques
- Mode multi-étapes programmable
- Contrôle informatique avec vue Lab et autres programmes
- Portoir supplémentaire pouvant accueillir jusqu'à 2 seringues par voie
- Ce modèle est recommandé pour la distribution/dilution, la perfusion d'organes / tissus et la circulation de fluides dans la R&D chimique, pharmaceutique et biotechnologique.



Modèle équipé de portoirs 2 seringues



E.S.V.I

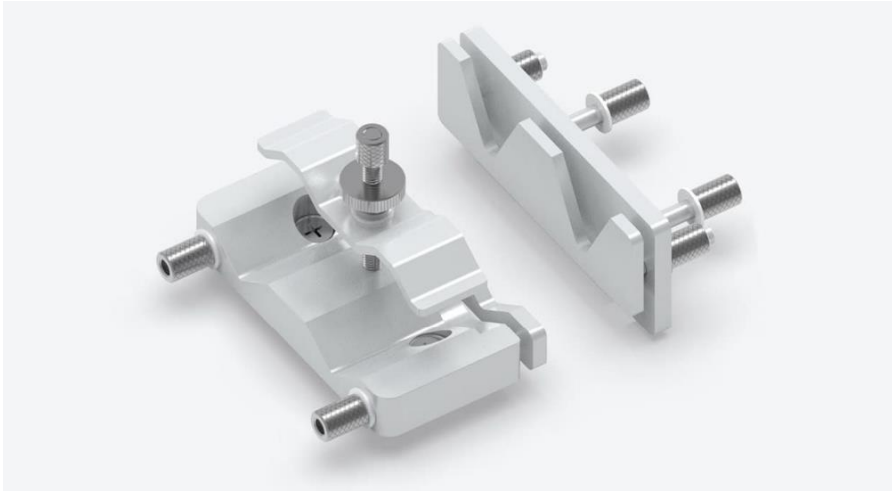
Vetolabo

Partenaire de vos recherches

Portoir jusqu'à 2 seringues pour Fusion 4000-X

Référence : 50005

Aperçu :



Cet article vous permet d'utiliser 2 seringues pour chaque voie du modèle Fusion 4000-X. La taille maximale de la seringue peut être utilisée est de 60 ml de seringues en plastique ou en verre, ou de 50 ml de seringues en acier inoxydable.

Câble USB de pompe à seringue

Code du produit : 50017

Connectez votre pompe à seringue Chemyx directement à n'importe quel ordinateur avec ce câble USB-B de 1.80m. Ce câble USB de communication peut se connecter à n'importe lequel des systèmes de pompe pousse-seringues pour permettre un contrôle à distance complet via une variété de programmes d'automatisation, tels que LabVIEW et MATLAB.





E.S.V.I

Vetolabo

Partenaire de vos recherches

Câble de pompe à seringue RS232

Code du produit : 50016

Contrôlez à distance votre pompe pousse-seringues à partir de n'importe quel ordinateur avec ce câble RS232 à 9 broches de 1.80m. Le câble de connecteur RS232 assure une configuration rapide et facile pour une communication transparente des appareils avec des logiciels d'automatisation tels que LabVIEW et MATLAB afin de rationaliser votre flux de travail de laboratoire. Chaque extrémité du câble RS232 se connecte à un port à 9 broches (DB9).



Seringues en acier inox nous consulter



Stainless Steel Syringes



E.S.V.I

Vetolabo

Partenaire de vos recherches

Fusion 4000-X Data Sheet



The Fusion 4000-X is a two independently controlled precision syringe pump that allows two syringes to be set up to run simultaneously or independently.

TECHNICAL SPECIFICATIONS

Mode	Infuse/Withdraw
Accuracy	± < 0.35%
Reproducibility	± < 0.05%
Syringe Size (Min/Max)	0.5µL to 100mL
Syringe Type	Plastic, Glass and Stainless Steel
Syringe Flow Rates	See Syringe Library for Min & Max Flow Rates on Website
Minimum Flow Rate	.0001 µL/min (with 0.5 µL syringe)
Maximum Flow Rate	170.5 mL/min (with 100mL syringe)
Linear Force	85lb (38.5kg)
Maximum Pressure	See Max Pressure on Website
Display	4.3 inch LCD Glass Touch Screen
Connectivity	USB-B, RS232, RS485 and TTL Ports
System Dimensions	11 x 12 x 4.9 inches (28 x 31 x 13 cm)
Power	110/220 VAC, 60W
Weight	19 lbs (8.6kg)
Motor Drive	1.8° Stepper Motor with Micro-stepping
Step Resolution	0.0293 µm/step
Operating Temperature	4°C to 40°C (40°F to 104°F)
Storage Temperature	-10°C to 70°C (14°F to 158°F)
Humidity	20% to 80% RH, non-condensing
Installation Category	II
Regulatory Compliance	CE, RoHS, REACH, FCC