



E.S.V.I

**Vetolabo**

Partenaire de vos recherches

## OEM Fusion 6000-X Haute Pression Version Poussée – Aspiration & Programmation **Force Moteur 318kg**

Le module OEM Fusion 6000-X est un module de pompe pousse-seringues haute pression.

Idéal pour distribuer des solutions visqueuses et des matériaux semi-solides ou la contre pression est forte avec une précision de pompe micro fluïdique.

Avec les mêmes spécifications que la pompe à seringue Fusion 6000-X, le module OEM Fusion 6000-X est configuré avec les caractéristiques uniques suivantes :

- Force de poussée linéaire de 700 lb,(318kg) réchauffeur de seringue supplémentaire, capteur de pression supplémentaire, Portoir d'extension modulaire à 4 seringues et bouton d'amorçage.

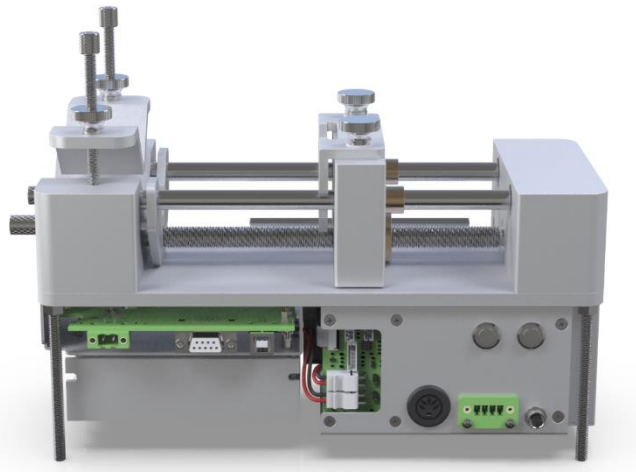
Ces caractéristiques permettent au module OEM Fusion 6000-X de fonctionner à des contre-pressions élevées.

En accessoire, nous proposons des réchauffeurs de seringues et des capteurs de pression.

Le module OEM Fusion 6000-X peut être contrôlé par un ordinateur via Teraterm ou un programme informatique créé par le client.

La module EOM Fusion 6000-X présente les caractéristiques uniques suivantes

- Force de poussée linéaire de 700 lb, (318kg)
- Réchauffeur de seringue supplémentaire
- Capteur de pression supplémentaire
- Portoir de seringues jusqu'à 4 seringues
- Bouton d'amorçage.



- ✓ High-pressure applications
- ✓ Temperature and pressure control options
- ✓ Prime Buttons for easy syringe adjustment
- ✓ Holds stainless-steel syringes from 5mL to 300mL
- ✓ Rates from 0.0001 mL/min to 408 mL/min
- ✓ Control via touchscreen, USB, RS232, TTL
- ✓ Free Programmable Mode Included
- ✓ 2-Year Limited\* Warranty

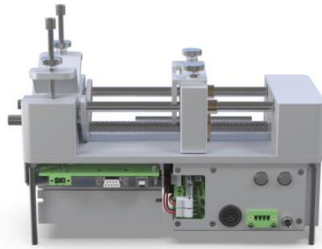


E.S.V.I

# Vetolabo

Partenaire de vos recherches

## Fusion 6000-X OEM Module Data Sheet



Fusion 6000-X OEM module is a bolt-on high-pressure syringe pump module designed for integration into customer-made analytical instruments for dosing viscous solutions and semi-solid material against pressure with microfluidic pump precision. Like other OEM modules, the Fusion 6000-X OEM module can be controlled by a computer via Teraterm or a customer-created computer program.

### TECHNICAL SPECIFICATIONS

<b>Mode</b>	Infuse/Withdraw
<b>Accuracy</b>	± < 0.35%
<b>Reproducibility</b>	± < 0.05%
<b>Syringe Size (Min/Max)</b>	0.5µL to 300mL Stainless Steel Syringe
<b>Syringe Type</b>	Plastic, Glass and Stainless Steel
<b>Syringe Heating Sleeve Temperature</b>	up to 80°C
<b>Minimum Flow Rate</b>	.0001 µL/min (with 0.5µL syringe)
<b>Maximum Flow Rate</b>	408 mL/min (with 300mL syringe)
<b>Linear Force</b>	up to 700lbs (318kg)
<b>Maximum Viscosity</b>	250,000 cP
<b>Display</b>	4.3 inch LCD Touch Screen
<b>Connectivity</b>	USB-B, RS232 and TTL Ports
<b>System Dimensions</b>	11 x 10 x 6.9 inches (28 x 26 x 14 cm)
<b>Power</b>	24VDC/5A
<b>Weight</b>	12lbs (5.44kg)
<b>Motor Drive</b>	1.8° MicroStepper Motor
<b>Step Resolution</b>	0.2344 µm/step
<b>Operating Temperature</b>	4°C to 40°C (40°F to 104°F)
<b>Storage Temperature</b>	-10°C to 70°C (14°F to 158°F)
<b>Humidity</b>	20% to 80% RH, non-condensing
<b>Installation Category</b>	II
<b>Regulatory Compliance</b>	CE, RoHS, REACH, ETL



E.S.V.I

**Vetolabo**

Partenaire de vos recherches

## Portoir jusqu'à 4 seringues pour Fusion 6000-X

Référence : 50009

Aperçu :



Cet article vous permet d'utiliser jusqu'à 4 seringues avec notre modèle 6000-X.

Cet accessoire a été conçu avec de l'aluminium usiné durable et peut accueillir quatre seringues à la fois avec des volumes de 10 ml à 100 ml. La taille maximale de la seringue pouvant être utilisée est de 150 ml en plastique, 100 ml en verre ou avec nos seringues en acier inoxydable.

Pour les applications haute pression, nous recommandons nos seringues en acier inoxydable, conçues avec de l'acier de qualité de qualité.

## Accessoire supplémentaire : Pédale à pied

Référence : 50024



Aperçu :

Rationalisez les opérations de laboratoire avec cette pédale électrique qui vous permet de démarrer, d'arrêter ou de mettre en pause vos systèmes de pompe à seringue Chemyx, même lorsque vos mains sont pleines. L'interrupteur à pédale électrique mains libres se connecte de manière transparente aux programmes de pompage informatisés, et sa connexion par câble de 10 pieds peut être personnalisée pour la série Nexus (connexion DB9) ou la Fusion 100/200/4000/6000 (connexion USB-B).



E.S.V.I

**Vetolabo**

Partenaire de vos recherches

## Câble USB de pompe à seringue

Code du produit : 50017

Connectez votre pompe pousse-seringues directement à n'importe quel ordinateur avec ce câble USB-B de 1.80m. Ce câble USB de communication peut se connecter à n'importe lequel des systèmes de pompe pousse-seringues pour permettre un contrôle à distance complet via une variété de programmes d'automatisation, tels que LabVIEW et MATLAB.



## Câble de pompe à seringue RS232

Code du produit : 50016

Contrôlez à distance votre pompe pousse-seringues à partir de n'importe quel ordinateur avec ce câble RS232 à 9 broches de 1.80m. Le câble de connecteur RS232 assure une configuration rapide et facile pour une communication transparente des appareils avec des logiciels d'automatisation tels que LabVIEW et MATLAB afin de rationaliser votre flux de travail de laboratoire. Chaque extrémité du câble RS232 se connecte à un port à 9 broches (DB9).





E.S.V.I

**Vetolabo**

Partenaire de vos recherches

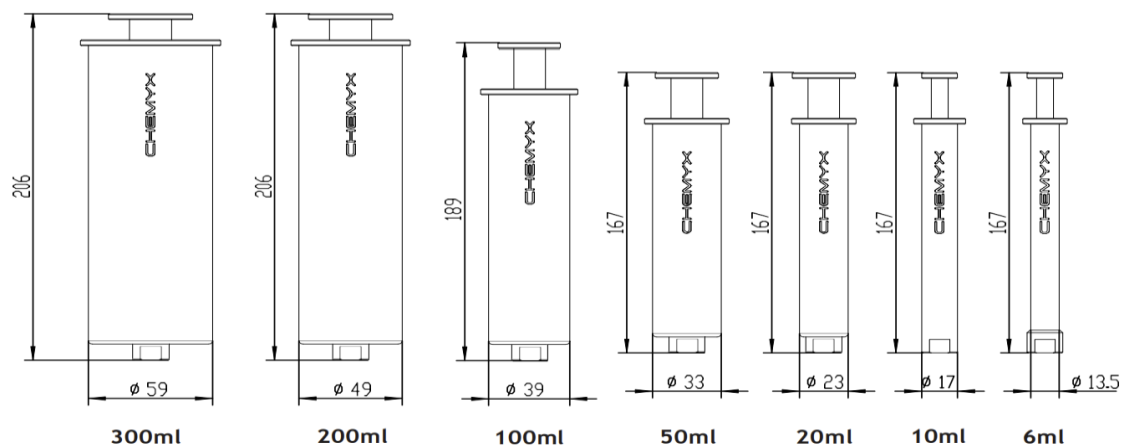
## Nos seringues en acier inoxydable sont fabriquées en acier inox 316

Nos seringues sont disponibles en 6ml – 10ml – 20ml – 50ml – 100ml – 200ml et 300ml avec des embouts amovibles remplaçables (**seringues livrées sans embout**).



Référence	Volume
SS006	6ml
SS10	10ml
SS020	20ml
SS050	50ml
SS100	100ml
SS200	200ml
SS300	300ml

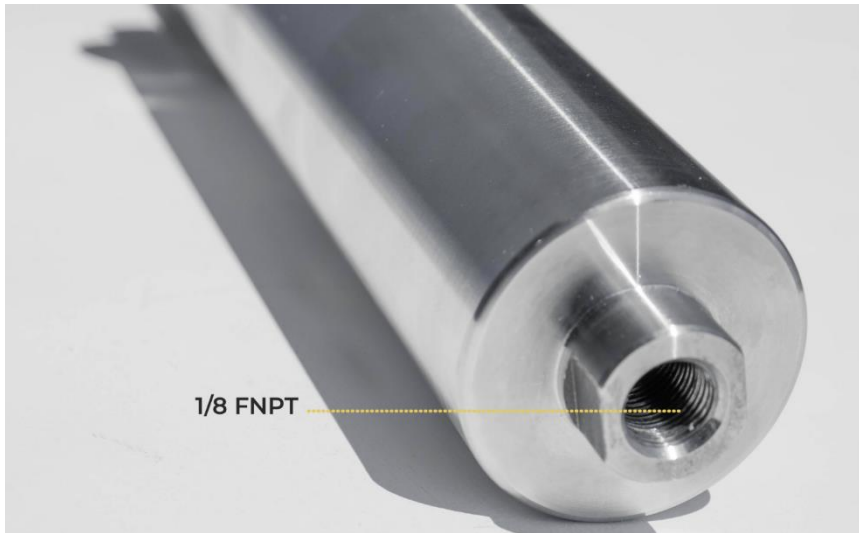
SCALE VOLUME (ml)	INNER ID (mm)	MAX. PRESSURE (bar)	WEIGHT (lb)	Φ x LENGTH (mm)
6	9.53	150	0.36	13.5 x 167
10	12.60	110	0.5	17 x 167
20	19.13	50	1.0	23 x 167
50	28.60	20	1.34	33 x 167
100	34.90	10	2.0	39 x 189
200	43.96	5	3.30	49 x 206
300	54.00	5	4.19	59 x 206





E.S.V.I  
**Vetolabo**  
Partenaire de vos recherches

Le filetage de pointe de seringue est 1/8 NPT



Les raccords disponibles sont des raccords SWAGELOK® en tailles 1/16, 1/8 et 1/4 ainsi qu'en 3 mm et 6 mm Un raccord d'extrémité de verrouillage Luer et des raccords de barbe de tuyau dans les tailles 1/8 et 1/4 de pouce sont également disponibles. Tous les embouts de montage sont interchangeables avec toutes les seringues (6 à 300 ml).





E.S.V.I

**Vetolabo**

Partenaire de vos recherches



**SYRINGE LUER FITTING**

Model No. SSfittings:Luer fitting



**SYRINGE FITTING 1/8  
NPT X 1/16 TUBE OD**

Model No. SSfittings:SF1/16



**SYRINGE FITTING 1/8  
NPT X 1/4 TUBE OD**

Model No. SSfittings:SF1/4



**SYRINGE FITTING 1/8  
NPT X 1/8 TUBE OD**

Model No.SSfittings:SF1/8



**SYRINGE METRIC  
FITTING 1/8 NPT X 3 MM  
TUBE OD**

Model No.SSfittings:SF3mm



**SYRINGE METRIC  
FITTING 1/8 NPT X 6 MM  
TUBE OD**

Model No.SSfittings:SF6mm



**Hose Barb 1/8 NPT Tube  
ID**

Model No. Hose Barb 1/8



**Hose Barb 1/8 NPT x 3/16  
tube OD**

Model No.Hose Barb 1/4



E.S.V.I

**Vetolabo**

Partenaire de vos recherches

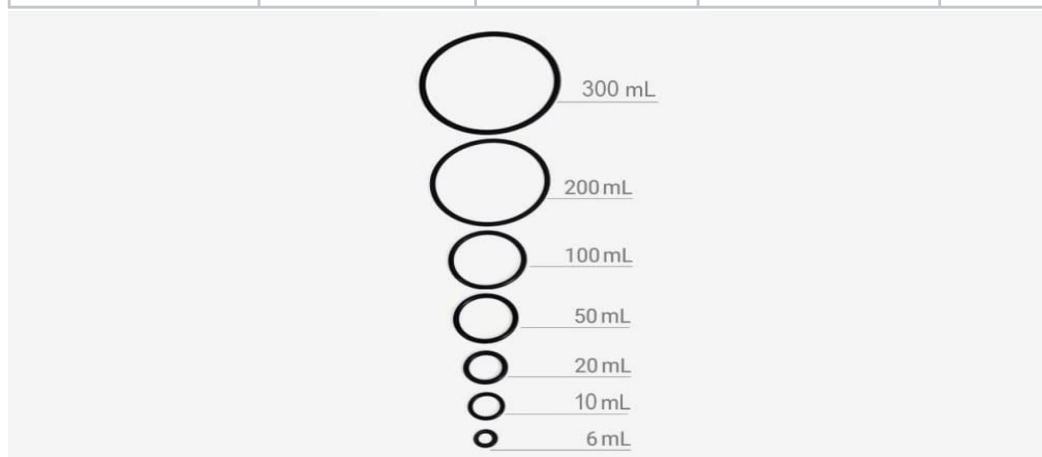
## Remplacement des joints toriques de seringues

Fabriqués avec un copolymère de butadiène et d'acrylonitrile, les joints Buna-N/Nitrile/NBR offrent une résistance à la compression et sont conçus pour résister à la plupart des huiles, lubrifiants et hydrocarbures. Nos joints de remplacement toriques de marque Buna-N, sont efficaces de -30 °C à 121 °C (-22 °F à 250 °F).

Référence	Compatible taille seringue
CP006	6ml
CP010	10ml
CP020	20ml
CP050	50ml
CP100	100ml
CP200A	200ml
CP300	300ml

## Dimensions des joints

Syringe Size	Syringe ID	O-Rings ID	O-Rings OD	O-Rings CS
6 mL	9.53 mm	1/4"	3/8"	0.070"
20 mL	19.13 mm	9/16"	3/4"	0.103"
50 mL	28.60 mm	15/16"	1 1/8"	0.103"
100 mL	34.90 mm	1 3/16"	1 3/8"	0.103"
200 mL	43.96 mm	1.475"	1.711"	0.118"







E.S.V.I

**Vetolabo**

Partenaire de vos recherches

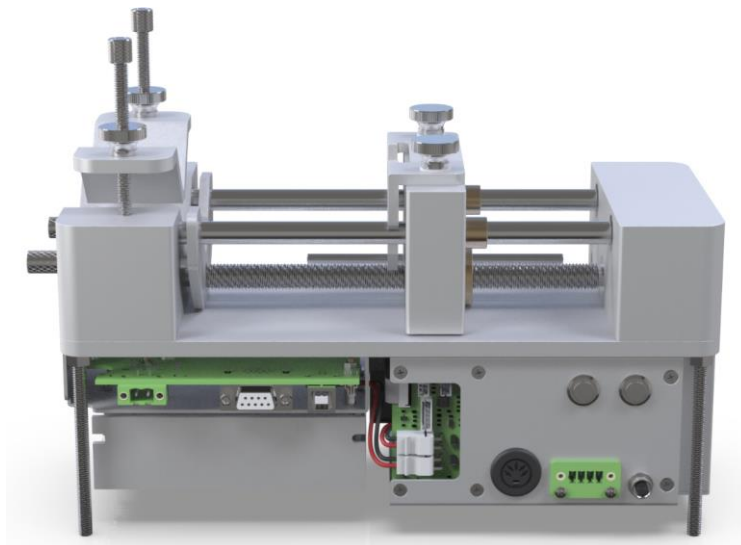
## Capteur de pression pour Fusion 6000-X avec raccords

Le capteur de pression fonctionne uniquement pour les pompes Fusion 6000-X. En utilisant un capteur de pression, il permet à la pompe de maintenir et de surveiller une pression définie par l'utilisateur à l'intérieur du corps de la seringue en acier inoxydable. Pour connecter le capteur de pression avec une seringue, vous devez vous connecter à un raccord de seringue 1/8 NPT x 1/8 tube OD. Après avoir configuré le capteur de pression, la lecture de pression sera affichée sur l'écran de la pompe.

- La plage de mesure du capteur de pression est jusqu'à 2000 PSI
- La précision de la plage complète est de 0,5%
- Le temps de réponse est de 1 seconde
- La lecture minimale est de 0,2 PSI
- Code du produit : 50011



Le capteur de pression se branchera sur la pompe et un connecteur à 3 voies connectera la seringue et le capteur de pression. La pression maximale est de 2000 PSI. Le contrôle de la pression arrêtera la pompe une fois la pression cible atteinte.





E.S.V.I

**Vetolabo**

Partenaire de vos recherches

## Manchons chauffants de seringue pour seringues en acier inoxydable

Les manchons chauffants de seringues sont conçus pour être utilisés uniquement sur les seringues en acier inoxydable que nous commercialisons. La plage de température du manchon chauffant va de la température ambiante à 80°C.

**La pompe pousse-seringues haute pression Fusion 6000-X est le seul modèle de pompe compatible avec ces manchons chauffants.**

Vous devez vous référer à la taille de votre seringue en acier inoxydable : 10mL, 20mL, 50mL ou 100mL.

Choisissez la taille du manchon chauffant pour la même taille de seringue.

Reference	Taille de <u>votre seringue</u>
<u>No: 50014</u>	10ml
<u>No: 50012</u>	20ml
<u>No: 50015</u>	50ml
<u>No: 50013</u>	100ml

