

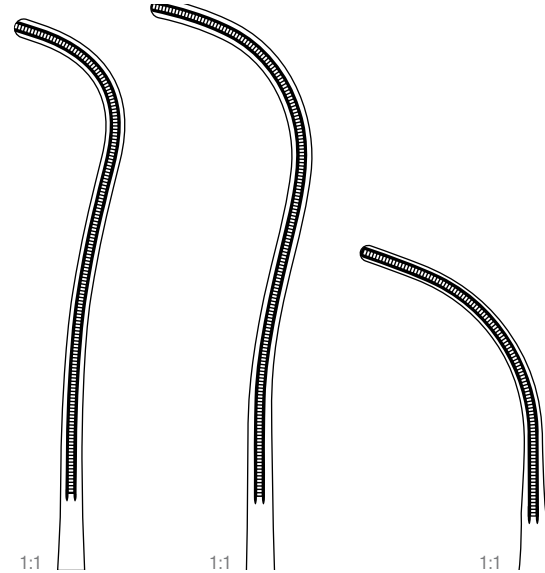
Gefäßklemmen

Vascular forceps

Pinces vasculaires

Pinzas vasculares

Pinze vascolari

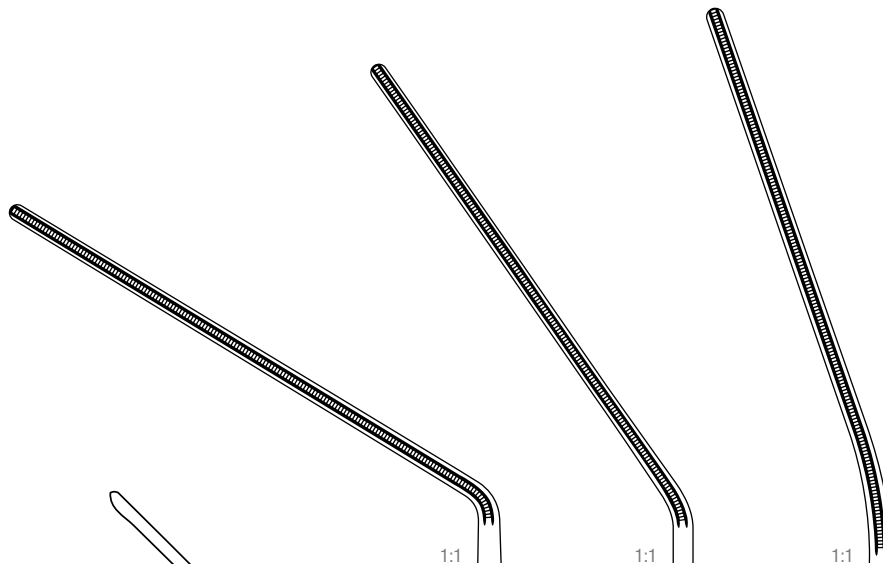


DE BAKEY

Atrauma	Atrauma	Atrauma
190 mm – 7 ½"	230 mm – 9"	160 mm – 6 ¼"
313-337-190	313-337-230	313-187-160

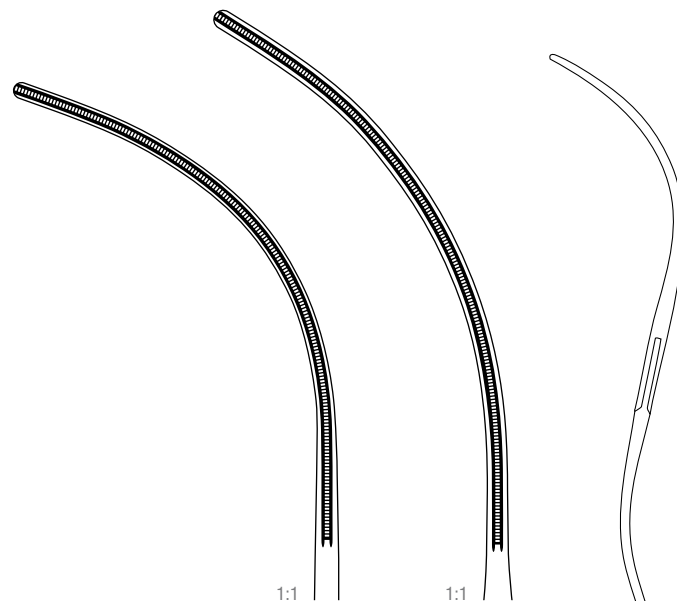


Gefäßklemmen
Vascular forceps
Pinces vasculaires
Pinzas vasculares
Pinze vascolari



LELAND-JONES

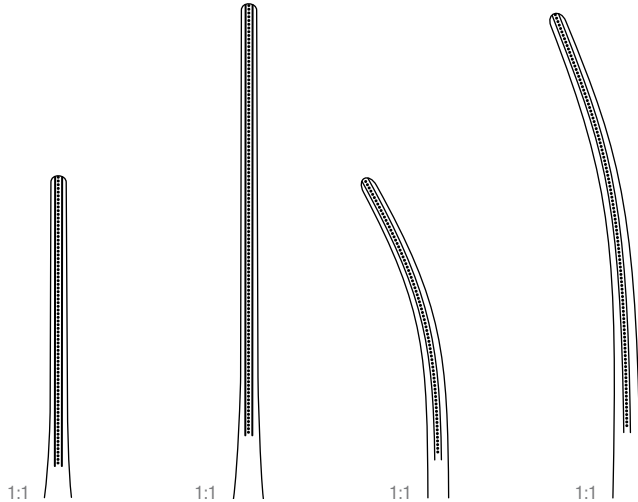
Atrauma	Atrauma	Atrauma
180 mm – 7"	190 mm – 7½"	200 mm – 8"
313-177-190	313-201-190	313-199-190



Atrauma	Atrauma
190 mm – 7½"	200 mm – 8"
14-341-190	313-179-200

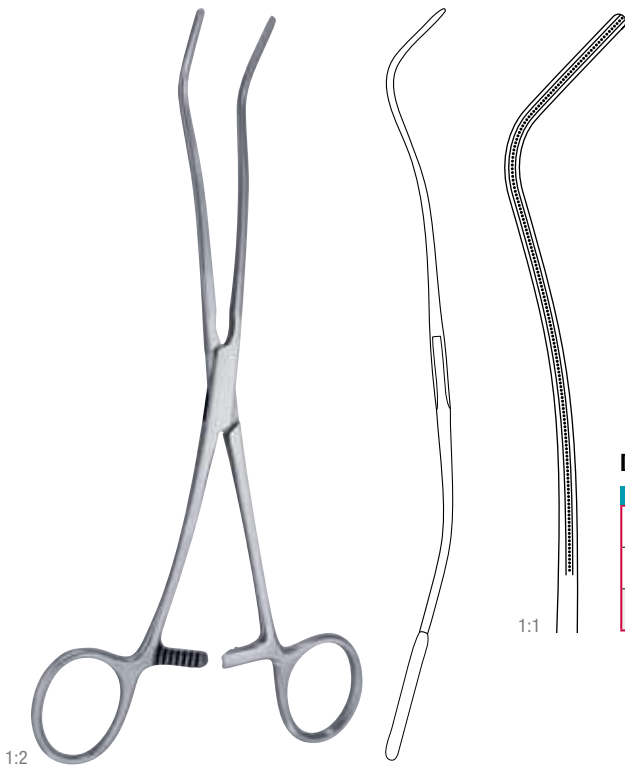
Gefäßklemmen
Vascular forceps

Pinces vasculaires
Pinzas vasculares
Pinze vascolari



**BAINBRIDGE,
LIGHT**

Atrauma	Atrauma	Atrauma	Atrauma
150 mm – 6"	180 mm – 7"	150 mm – 6"	180 mm – 7"
313-192-150	313-192-180	313-193-150	313-193-180



DE BAKEY

Atrauma
200 mm – 8"
313-337-200

S-förmig gebogen
S-curved
courbe en S
curva en S
curva a forma S

1:2

1:1



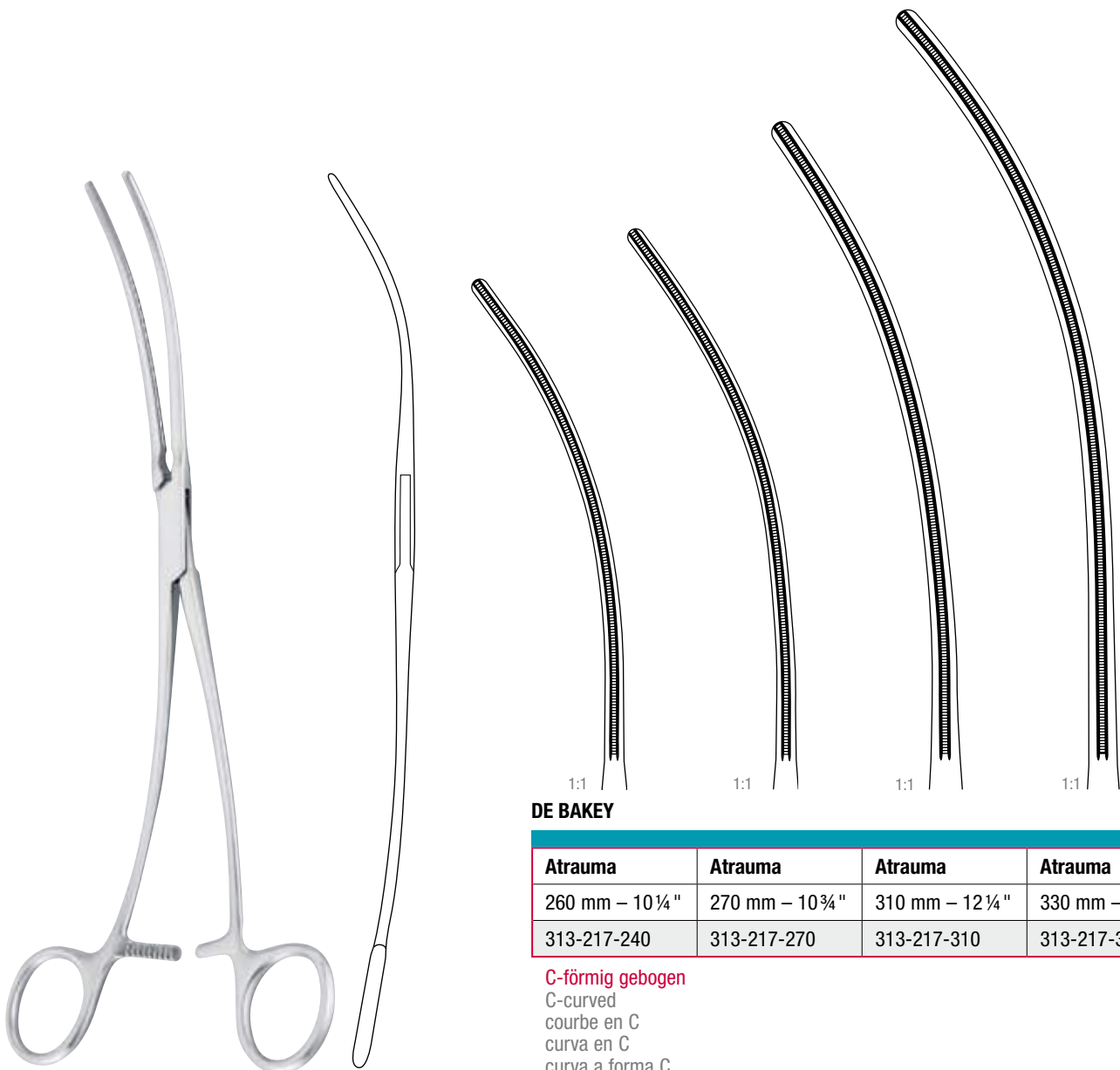
Gefäßklemmen

Vascular forceps

Pinces vasculaires

Pinzas vasculares

Pinze vascolari



DE BAKEY

Atrauma	Atrauma	Atrauma	Atrauma
260 mm – 10 ¼"	270 mm – 10 ¾"	310 mm – 12 ¼"	330 mm – 13 ¾"
313-217-240	313-217-270	313-217-310	313-217-350

C-förmig gebogen

C-curved
 courbe en C
 curva en C
 curva a forma C

Gefäßklemmen
Vascular forceps

Pinces vasculaires
Pinzas vasculares
Pinze vascolari



DE BAKEY

Atrauma	Atrauma
280 mm – 11 "	280 mm – 11 "
313-221-280	313-223-280

S-förmig gebogen
S-curved
courbe en S
curva en S
curva a forma S



Gefäßklemmen

Vascular forceps

Pinces vasculaires

Pinzas vasculares

Pinze vascolari



1:2

WEBER



1:2

Atrauma	Atrauma
260 mm – 10 ¼"	260 mm – 10 ¼"
313-213-260	313-215-260

links gebogen
 curved left
 courbe à gauche
 curva a la izquierda
 curvata a sinistra

rechts gebogen
 curved right
 courbe à droite
 curva a la derecha
 curvata a destra

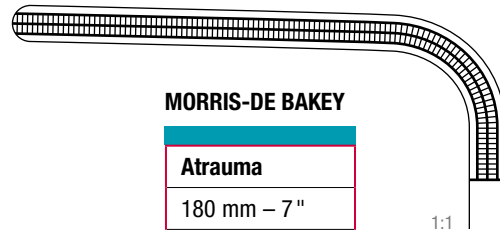
Gefäßklemmen

Vascular forceps

Pinces vasculaires

Pinzas vasculares

Pinze vascolari



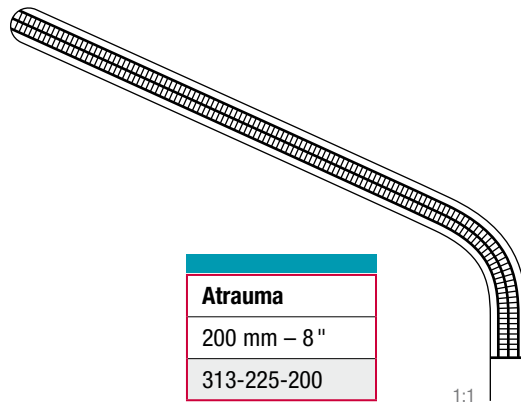
MORRIS-DE BAKKEY

Atrauma

180 mm – 7"

313-225-180

1:1

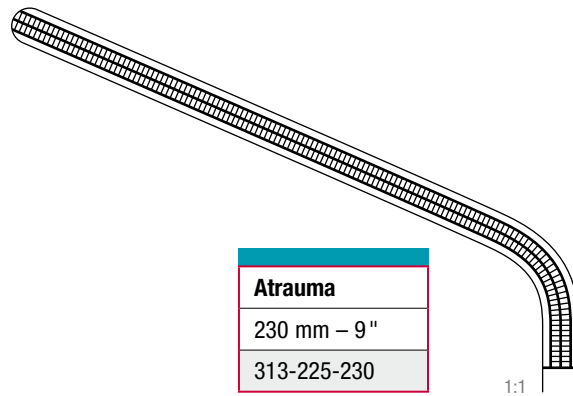


Atrauma

200 mm – 8"

313-225-200

1:1

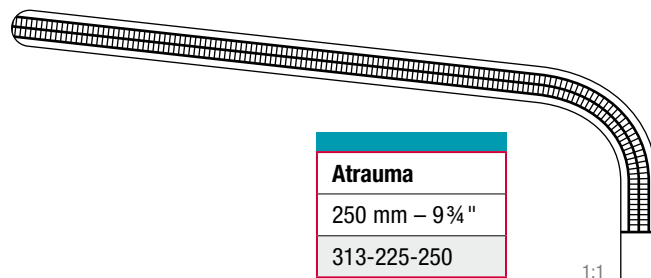


Atrauma

230 mm – 9"

313-225-230

1:1



Atrauma

250 mm – 9¾"

313-225-250

1:1



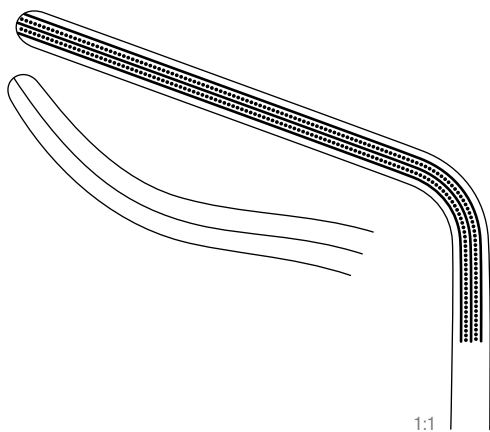
Gefäßklemmen

Vascular forceps

Pinces vasculaires

Pinzas vasculares

Pinze vascolari



DE BAKEY

Atrauma

270 mm – 10³/₄"

313-243-270

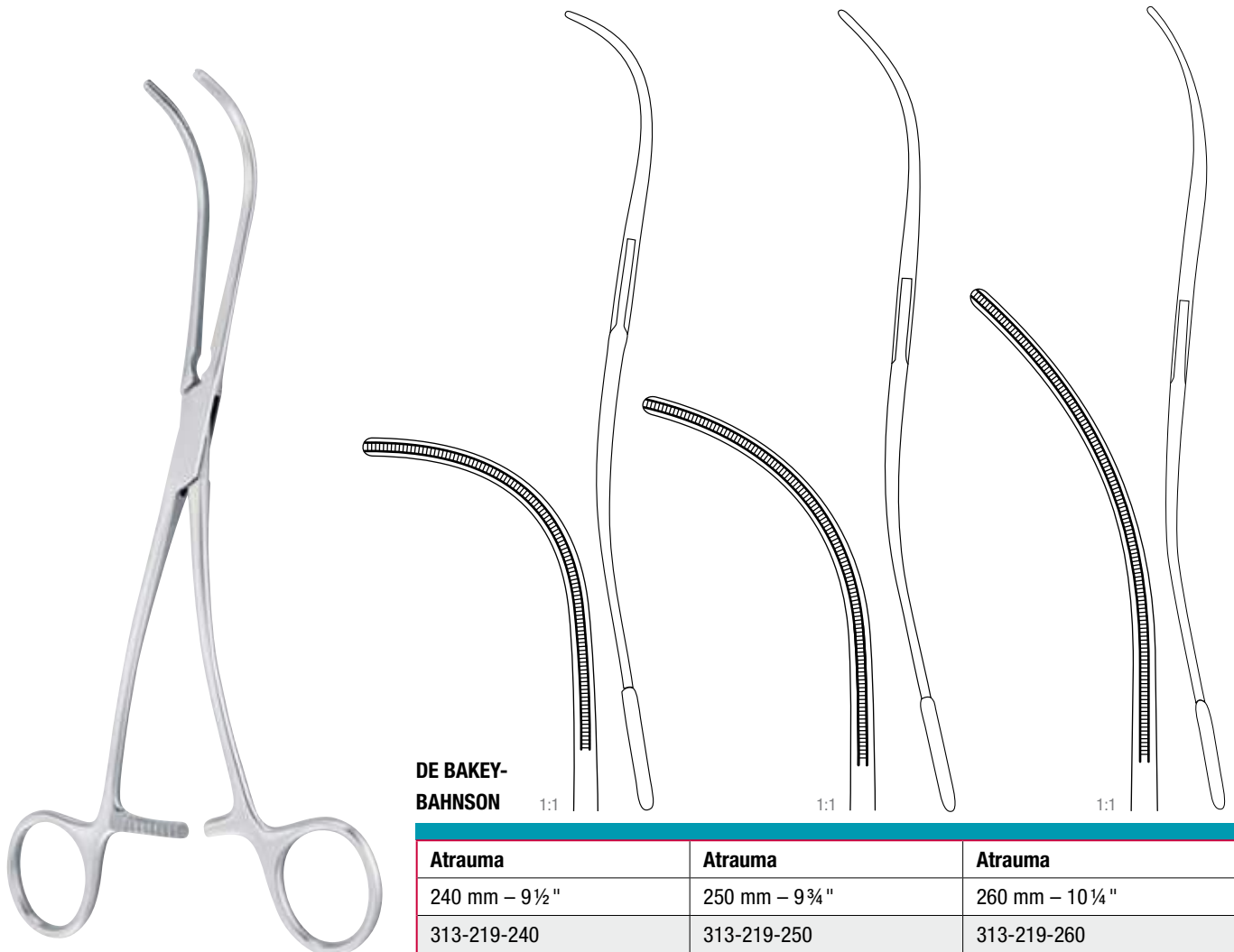
Gefäßklemmen

Vascular forceps

Pinces vasculaires

Pinzas vasculares

Pinze vascolari



**DE BAKEY-
BAHNSON**

Atrauma	Atrauma	Atrauma
240 mm – 9 ½"	250 mm – 9 ¾"	260 mm – 10 ¼"
313-219-240	313-219-250	313-219-260



Gefäßklemmen
Vascular forceps

Pinces vasculaires
Pinzas vasculares
Pinze vascolari



DE BAKEY-SEMB

1:1

1:1

	Atrauma	Atrauma
240 mm – 9½"	313-281-240	313-283-240



DE BAKEY

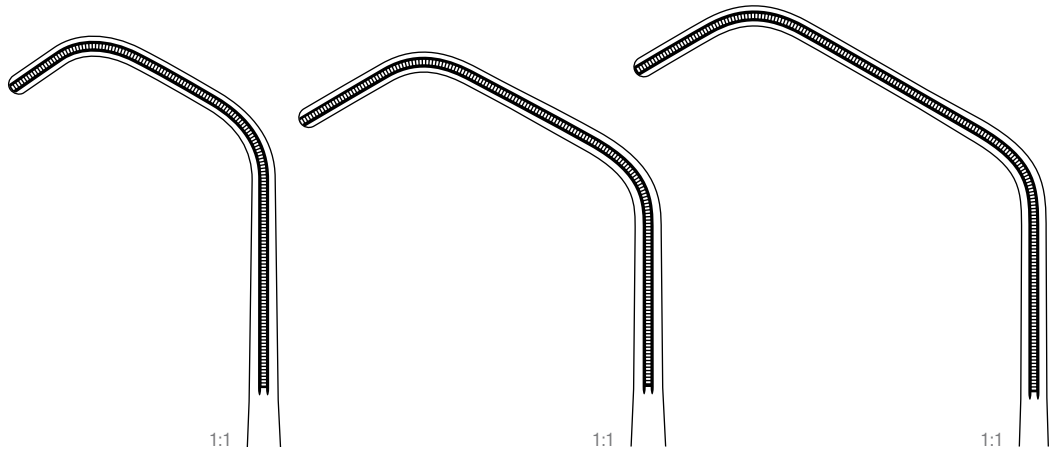
1:1

1:1

Atrauma	Atrauma
250 mm – 10"	260 mm – 10¼"
313-237-250	313-237-260

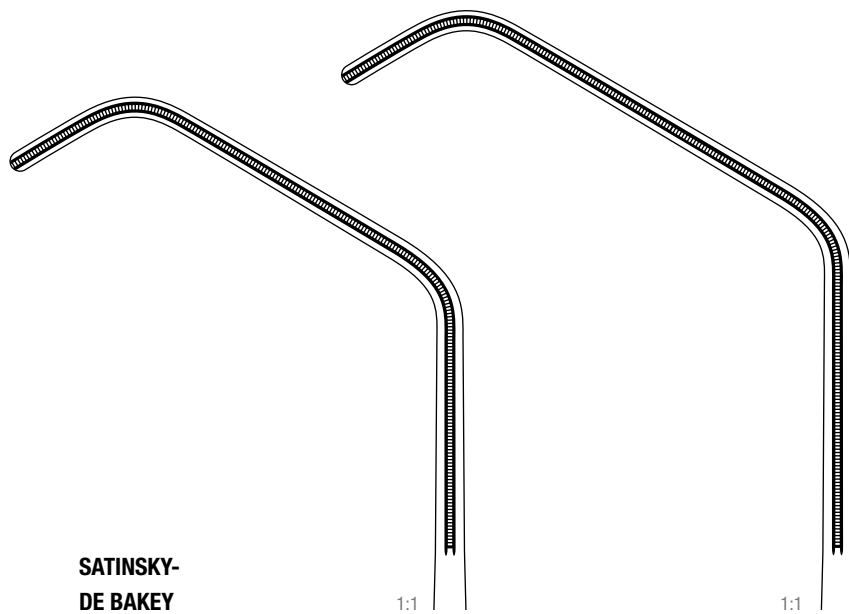
Gefäßklemmen
Vascular forceps

Pinces vasculaires
Pinzas vasculares
Pinze vascolari



**SATINSKY-
DE BAKEY**

Atrauma	Atrauma	Atrauma
205 mm – 8"	240 mm – 9¾"	250 mm – 10"
313-249-200	313-249-240	313-249-250

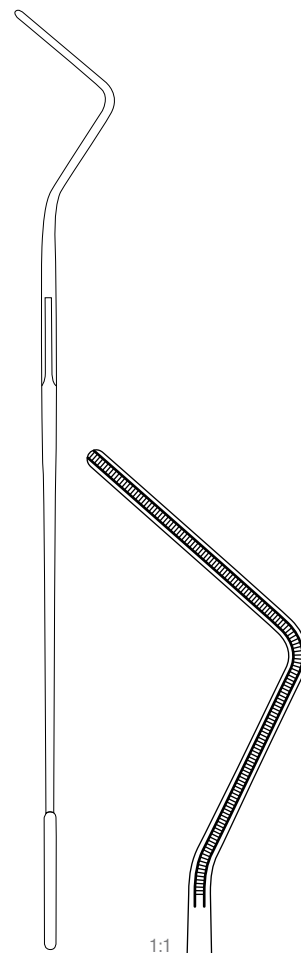
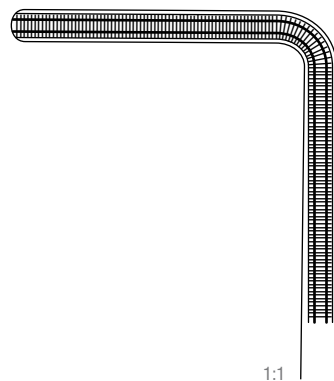
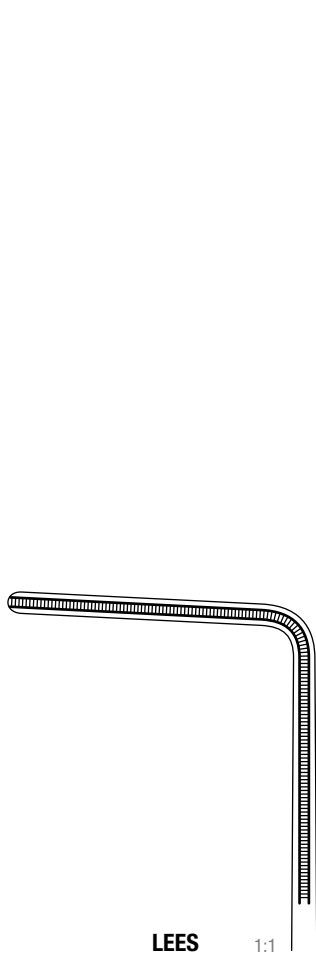


**SATINSKY-
DE BAKEY**

Atrauma	Atrauma
265 mm – 10½"	275 mm – 10¾"
313-249-260	313-249-270



Gefäßklemmen
Vascular forceps
Pinces vasculaires
Pinzas vasculares
Pinze vascolari



LEES

1:1

1:1

1:1

Atrauma	Atrauma	Atrauma
230 mm – 9"	250 mm – 9¾"	250 mm – 9¾"
313-127-230	313-127-250	313-129-250

Gefäßklemmen
Vascular forceps

Pinces vasculaires
Pinzas vasculares
Pinze vascolari

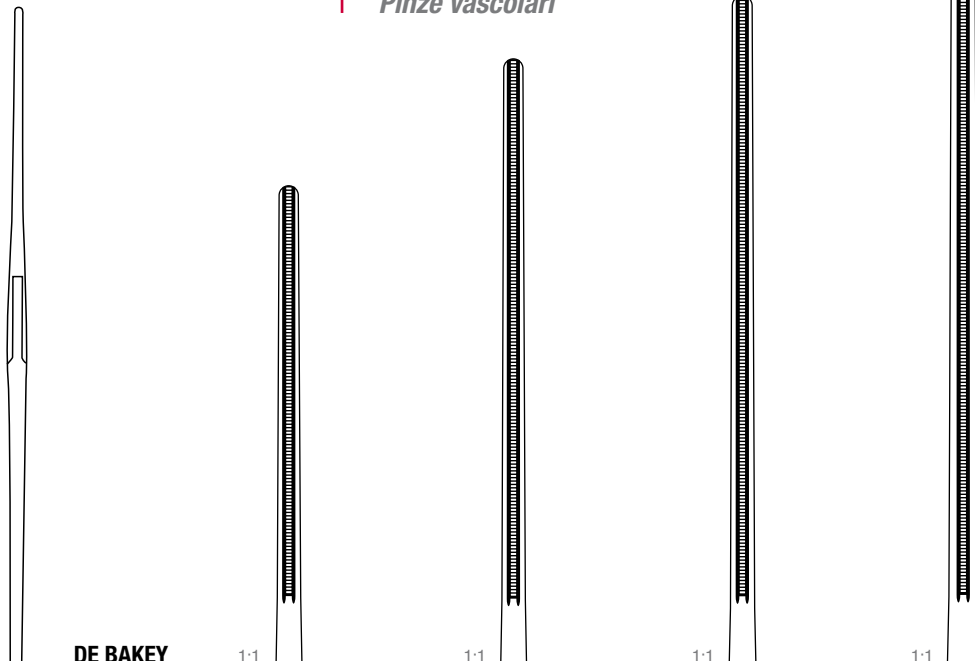


LAMBERT-KAY

	Atrauma	Atrauma
200 mm – 8"	313-209-200	313-207-200

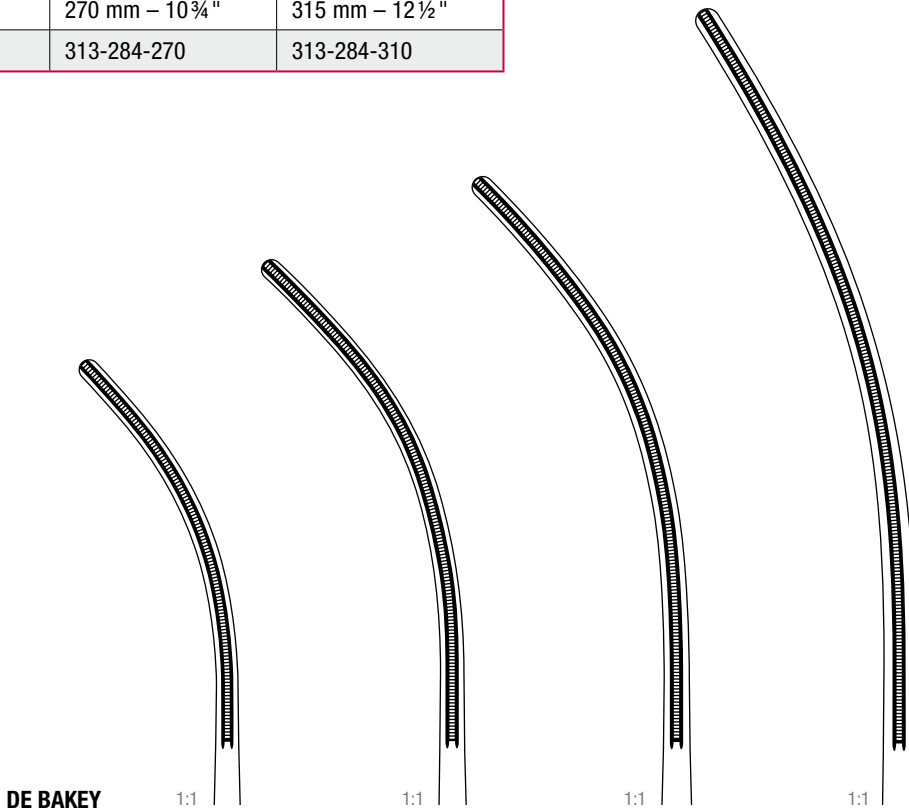


Gefäßklemmen
Vascular forceps
Pinces vasculaires
Pinzas vasculares
Pinze vascolari



DE BAKEY

Atrauma	Atrauma	Atrauma	Atrauma
215 mm – 8½"	230 mm – 9"	270 mm – 10¾"	315 mm – 12½"
313-284-210	313-284-230	313-284-270	313-284-310

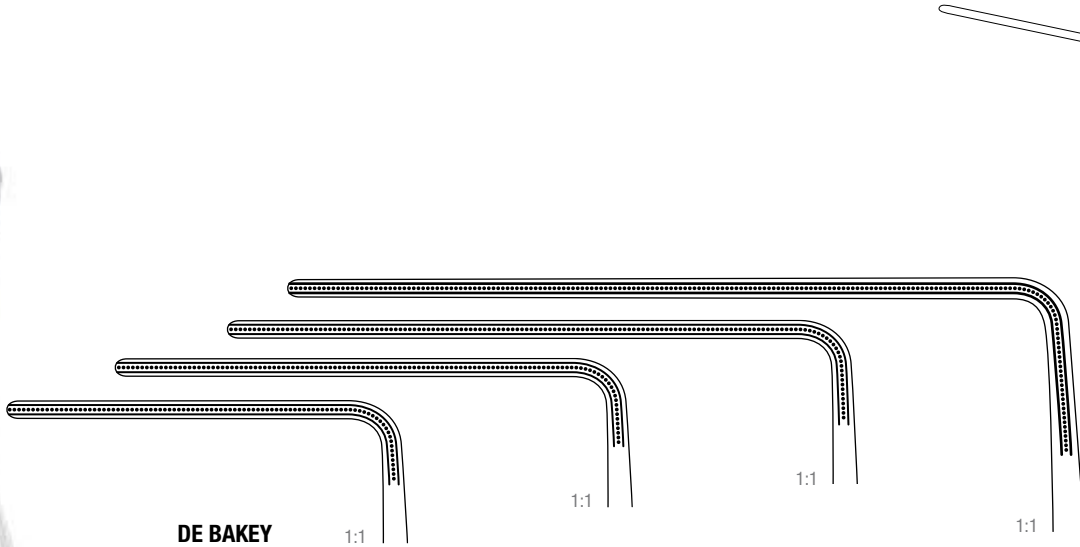


DE BAKEY

Atrauma	Atrauma	Atrauma	Atrauma
215 mm – 8½"	230 mm – 9"	270 mm – 10¾"	315 mm – 12½"
313-285-210	313-285-230	313-285-270	313-285-310

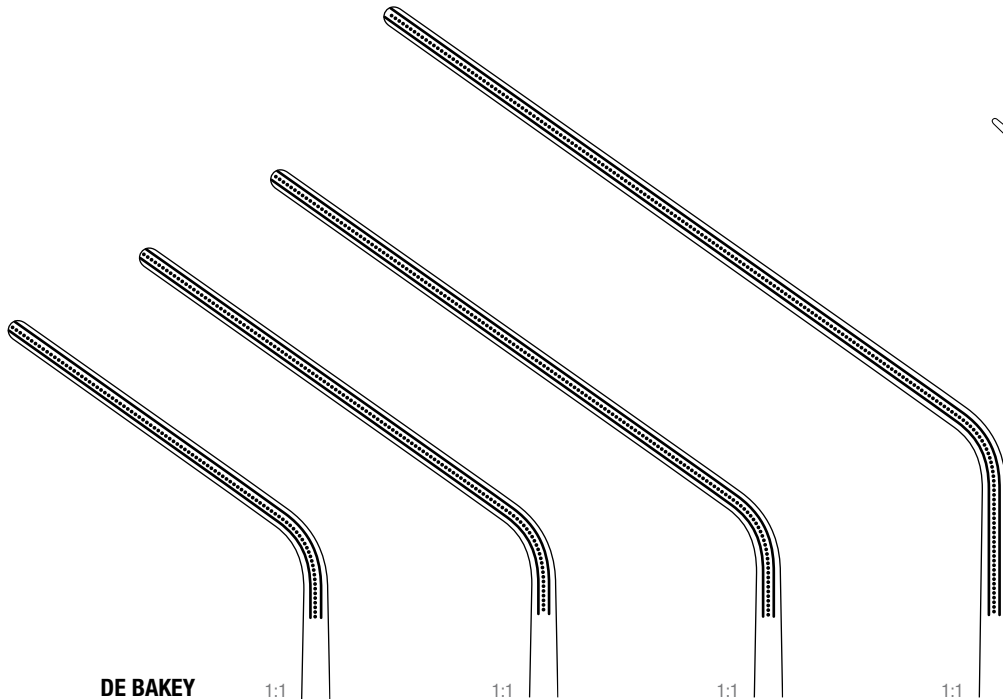
Gefäßklemmen
Vascular forceps

Pinces vasculaires
Pinzas vasculares
Pinze vascolari



DE BAKEY

Atrauma	Atrauma	Atrauma	Atrauma
180 mm – 7"	190 mm – 7½"	230 mm – 9"	270 mm – 10¾"
313-227-180	313-227-190	313-227-230	313-227-270

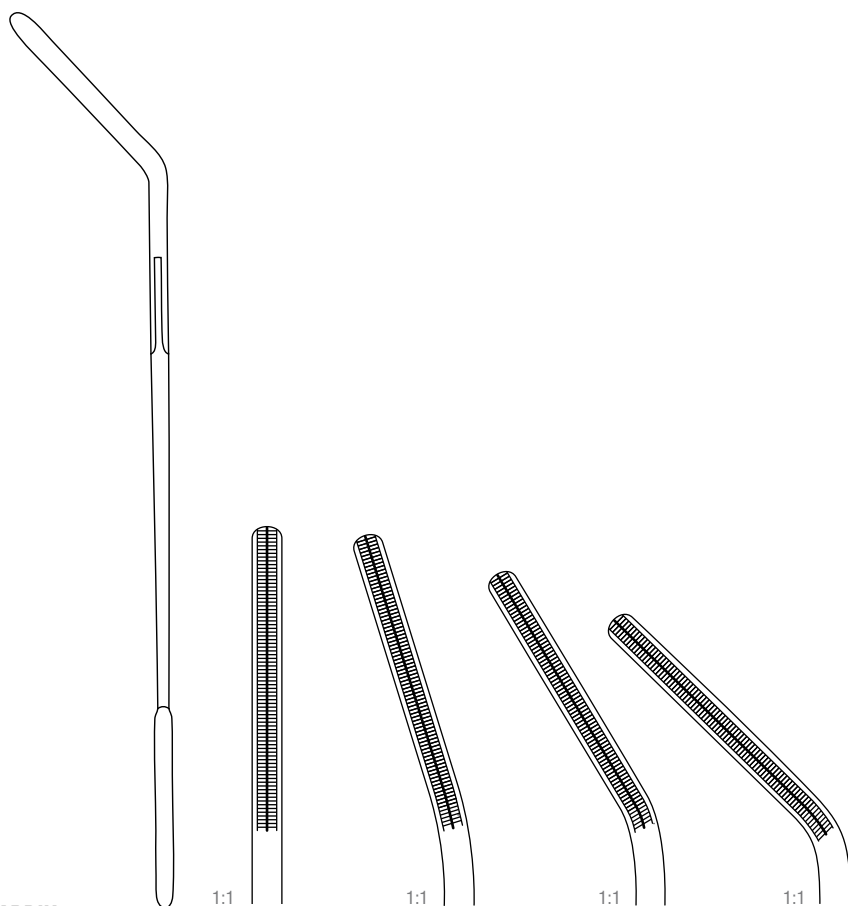


DE BAKEY

Atrauma	Atrauma	Atrauma	Atrauma
200 mm – 8"	210 mm – 8¼"	250 mm – 9¾"	300 mm – 12"
313-247-200	313-247-210	313-247-250	313-247-300

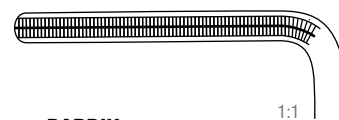


Gefäßklemmen
Vascular forceps
Pinces vasculaires
Pinzas vasculares
Pinze vascolari



DARDIK

	Atrauma	Atrauma	Atrauma	Atrauma
	0°	15°	30°	45°
170 mm – 6 3/4"	313-170-000	313-170-150	313-170-300	313-170-450



DARDIK

	Atrauma
	90°
160 mm – 6 1/4"	313-170-900

Gefäßklemmen

Vascular forceps

Pinces vasculaires

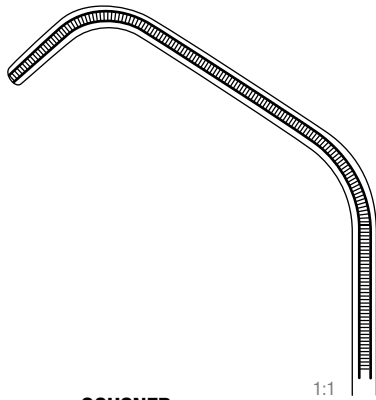
Pinzas vasculares

Pinze vascolari



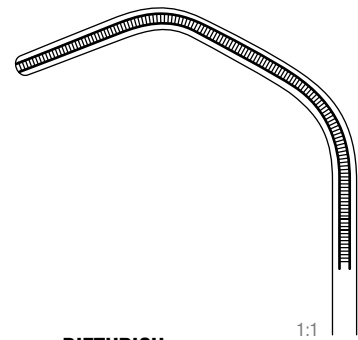
OCHSNER

	Atrauma
235 mm – 9 ¼"	313-333-230



DIETHRICH

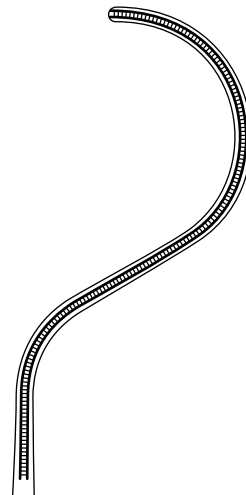
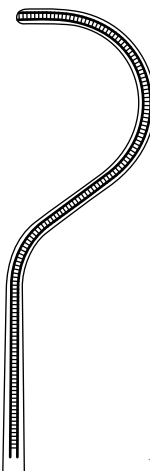
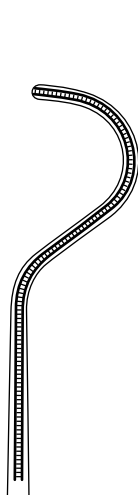
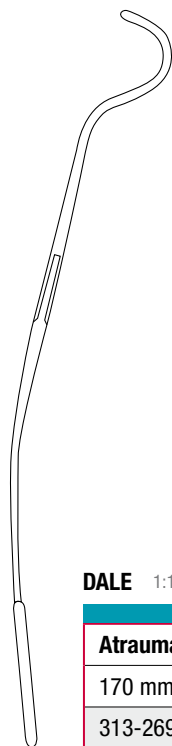
	Atrauma
210 mm – 8 ¼"	313-335-210





Gefäßklemmen
Vascular forceps

Pinces vasculaires
Pinzas vasculares
Pinze vascolari

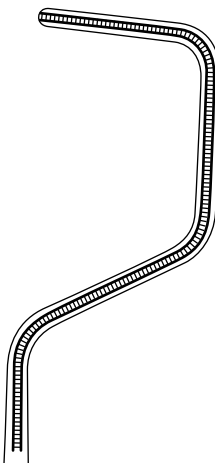
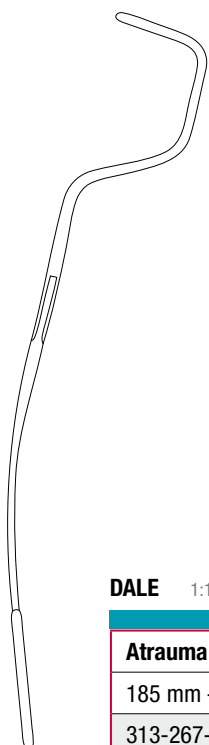


DALE 1:1

1:1

1:1

Atrauma	Atrauma	Atrauma
170 mm – 6¾"	175 mm – 7"	185 mm – 7¼"
313-269-170	313-269-180	313-269-190



DALE 1:1

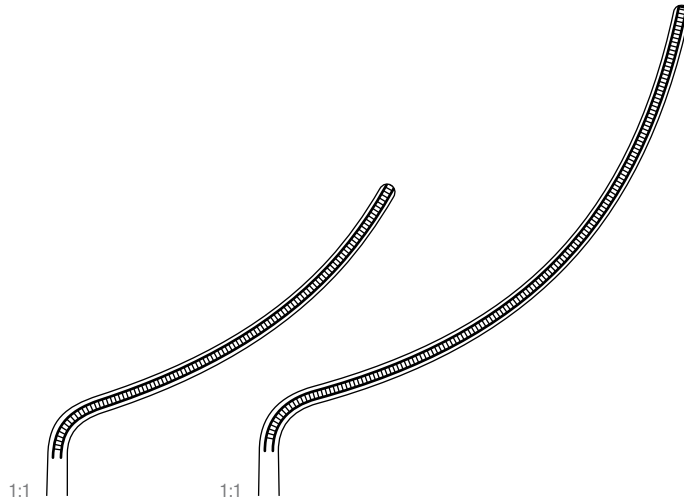
Atrauma
185 mm – 7¼"
313-267-180

Gefäßklemmen
Vascular forceps

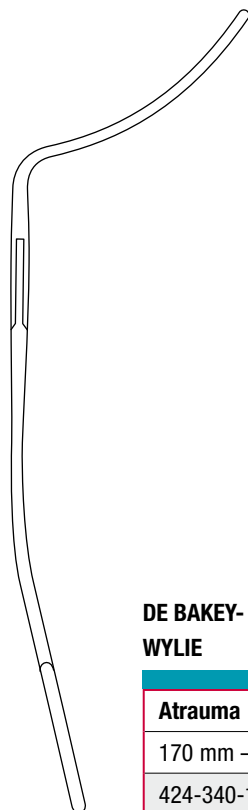
Pinces vasculaires
Pinzas vasculares
Pinze vascolari



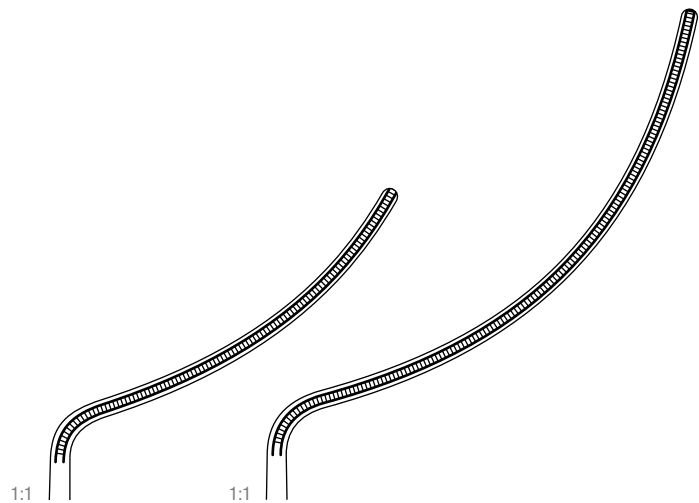
**DE BAKEY-
WYLIE**



Atrauma	Atrauma
160 mm – 6 ¼"	180 mm – 7"
424-340-160	424-340-180



**DE BAKEY-
WYLIE**



Atrauma	Atrauma
170 mm – 6 ¾"	200 mm – 8"
424-340-170	424-340-200

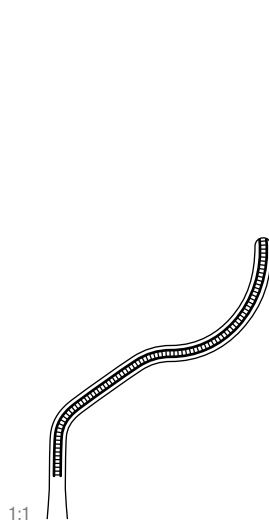


Gefäßklemmen
Vascular forceps

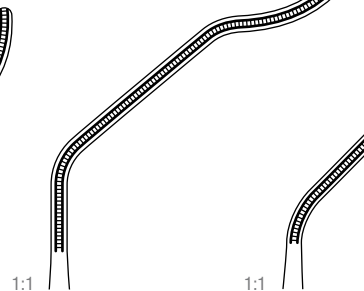
Pinces vasculaires
Pinzas vasculares
Pinze vascolari



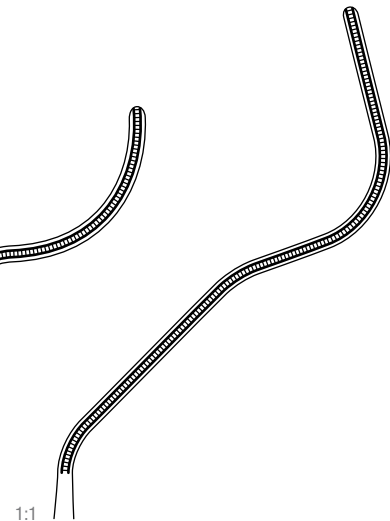
GREGORY



1:1



1:1

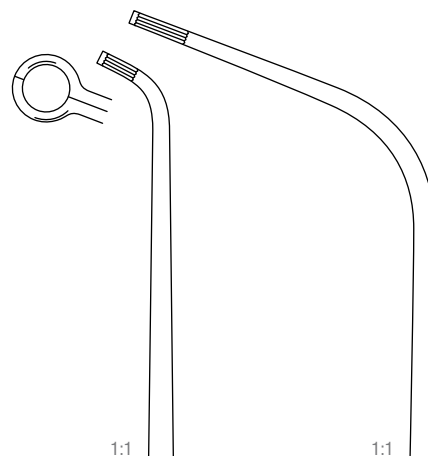


1:1

Atrauma	Atrauma	Atrauma
140 mm – 5½"	160 mm – 6¼"	180 mm – 7"
313-345-140	313-345-160	313-345-180



JAVID



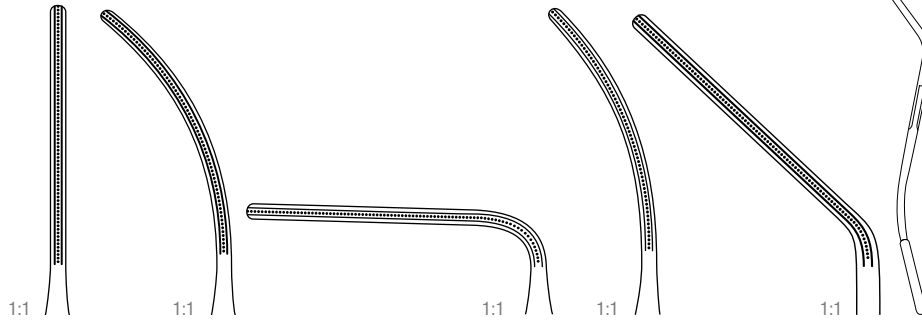
1:1

1:1

Atrauma	Atrauma
160 mm – 6¼"	190 mm – 7½"
313-339-180	313-339-190

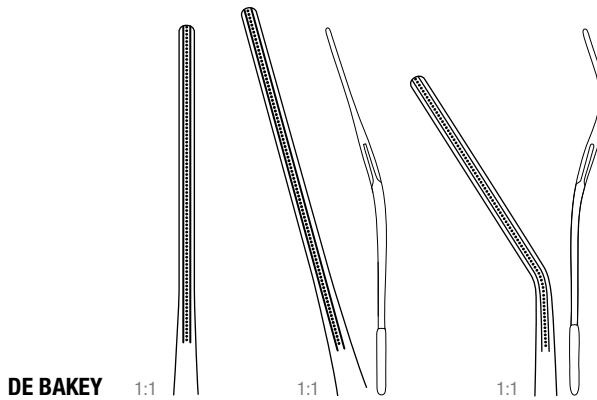
Gefäßklemmen
Vascular forceps

Pinces vasculaires
Pinzas vasculares
Pinze vascolari



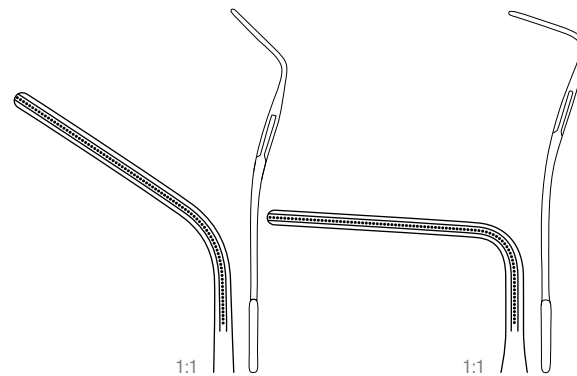
DE BAKEY

Atrauma	Atrauma	Atrauma	Atrauma	Atrauma
120 mm – 4¾"	110 mm – 4¼"	100 mm – 4"	120 mm – 4¾"	130 mm – 5"
313-098-120	313-099-120	313-109-120	313-117-120	313-107-120



DE BAKEY

Atrauma	Atrauma	Atrauma
170 mm – 6¾"	170 mm – 6¾"	160 mm – 6¼"
313-298-170	313-303-170	313-307-160



Atrauma	Atrauma
150 mm – 6"	140 mm – 5½"
313-307-150	313-307-140



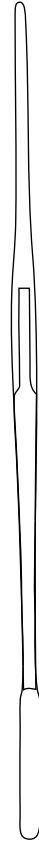
Gefäßklemmen

Vascular forceps

Pinces vasculaires

Pinzas vasculares

Pinze vascolari



GLOVER

1:1



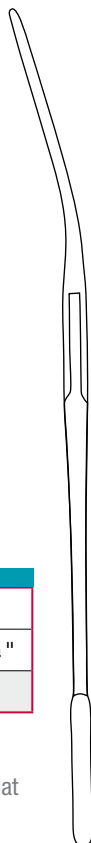
1:1



1:1



Atrauma	Atrauma	Atrauma
205 mm – 8"	220 mm – 8 3/4"	260 mm – 10 1/4"
313-136-205	313-136-225	313-136-260



GLOVER

1:1

1:1

1:1

Atrauma	Atrauma	Atrauma
205 mm – 8"	220 mm – 8 3/4"	260 mm – 10 1/4"
14-225-210	313-137-225	313-137-260

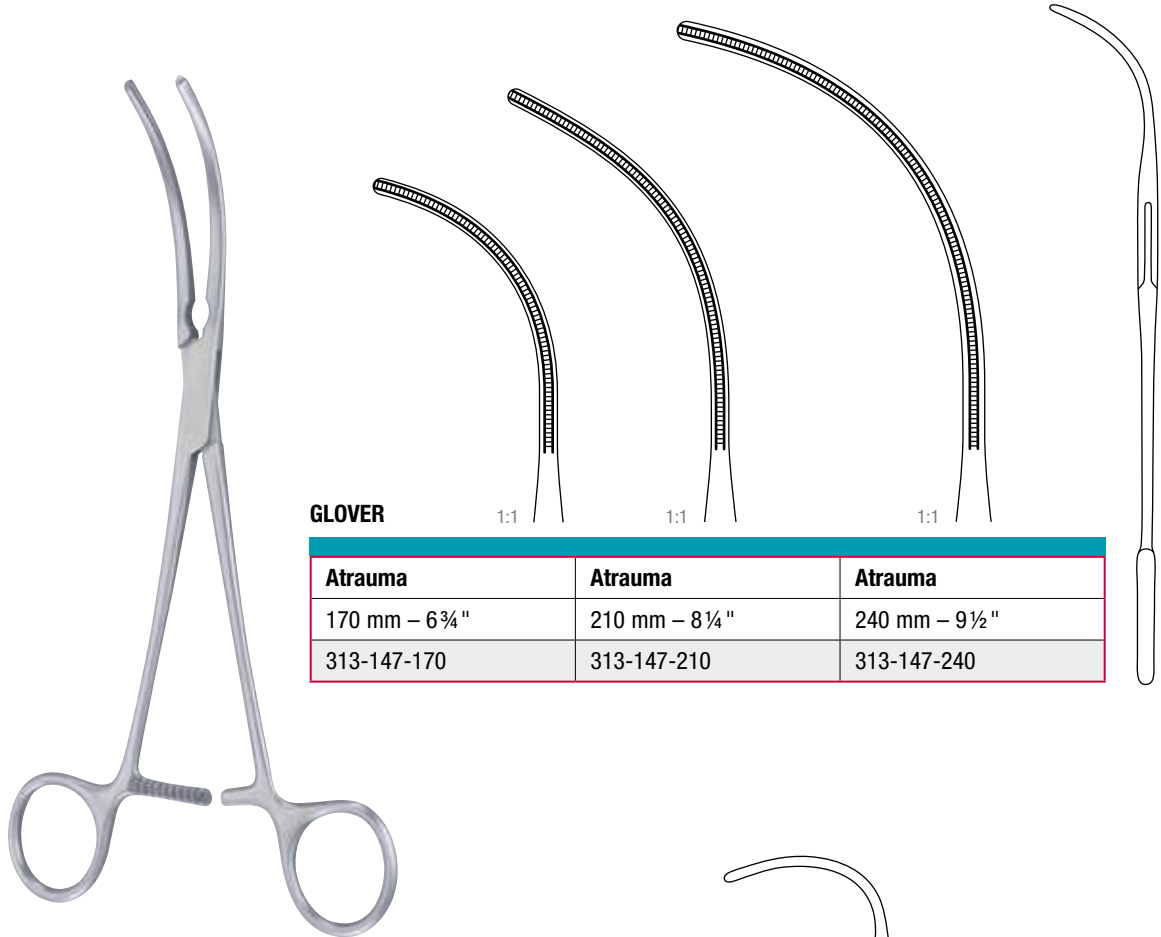
abgewinkelt
 angled on flat
 coudée sur le plat
 angulado
 angolato

abgewinkelt
 angled on flat
 coudée sur le plat
 angulado
 angolato

abgewinkelt
 angled on flat
 coudée sur le plat
 angulado
 angolato

Gefäßklemmen
Vascular forceps

Pinces vasculaires
Pinzas vasculares
Pinze vascolari



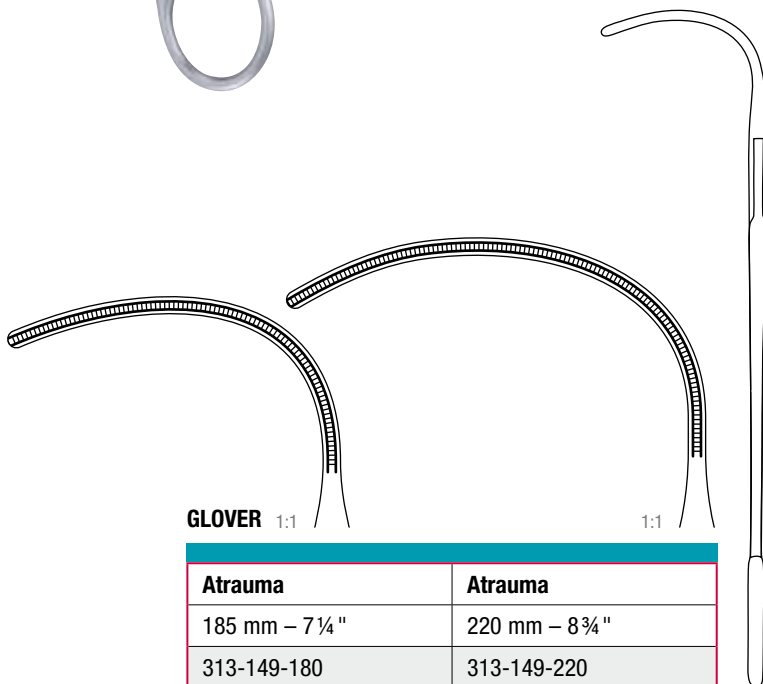
GLOVER

1:1

1:1

1:1

Atrauma	Atrauma	Atrauma
170 mm – 6¾"	210 mm – 8¼"	240 mm – 9½"
313-147-170	313-147-210	313-147-240



GLOVER

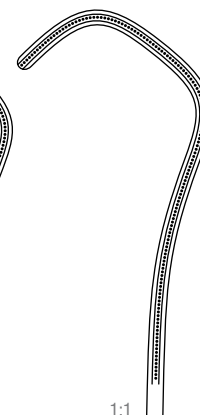
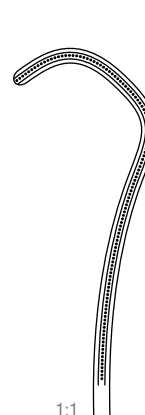
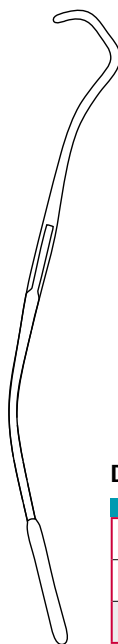
1:1

1:1

Atrauma	Atrauma
185 mm – 7¼"	220 mm – 8¾"
313-149-180	313-149-220



Gefäßklemmen
Vascular forceps
Pinces vasculaires
Pinzas vasculares
Pinze vascolari



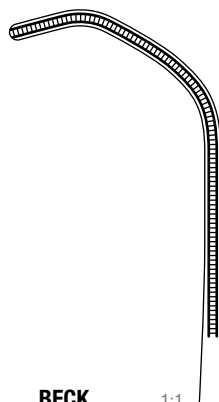
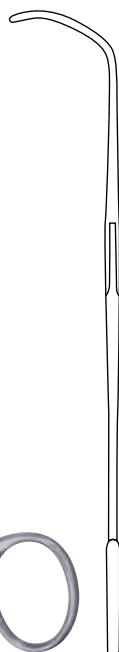
DERRA

1:1

1:1

1:1

Atrauma	Atrauma	Atrauma
160 mm – 6 ¼"	170 mm – 6 ¾"	180 mm – 7"
313-287-160	313-287-170	313-287-180



BECK

1:1

Atrauma
170 mm – 6 ¾"
313-279-170

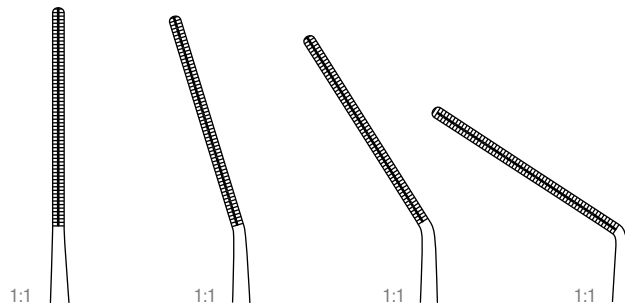
Neonatal- u. Kinderklemmen, extra feine Modelle

Neonatal and children's clamps, extra delicate patterns

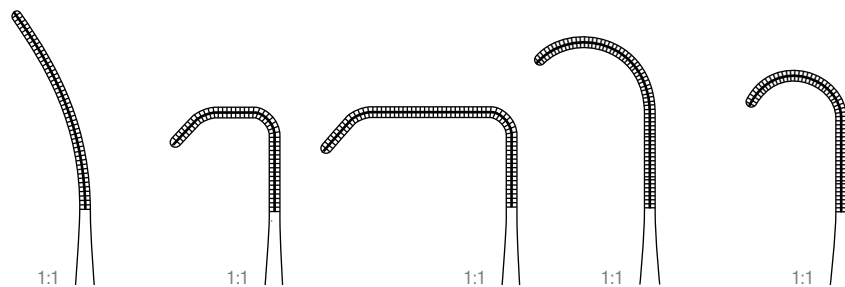
Pinces pour nouveaux-nés et enfants, modèles très fins

Pinzas para recién nacidos y niños, modelos muy finos

Pinze per bambini e neonati, molto fine



	Atrauma	Atrauma	Atrauma	Atrauma
	Fig. 1	Fig. 2	Fig. 3	Fig. 4
115 mm – 4½"	313-493-010	313-493-020	313-493-030	313-493-040
145 mm – 5¾"	313-498-010	313-498-020	313-498-030	313-498-040



	Atrauma	Atrauma	Atrauma	Atrauma	Atrauma
	Fig. 5	Fig. 6	Fig. 7	Fig. 8	Fig. 9
115 mm – 4½"	313-493-050	313-493-060	313-493-070	313-493-080	313-493-090
145 mm – 5¾"	313-498-050	313-498-060	313-498-070	313-498-080	313-498-090



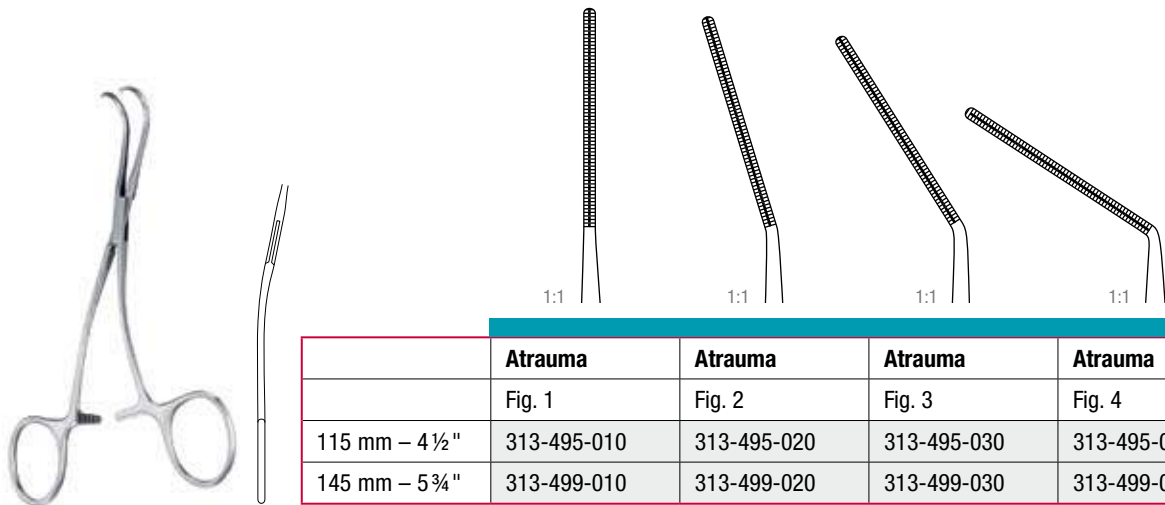
Neonatal- u. Kinderklemmen, extra feine Modelle

Neonatal and children's clamps, extra delicate patterns

Pinces pour nouveaux-nés et enfants, modèles très fins

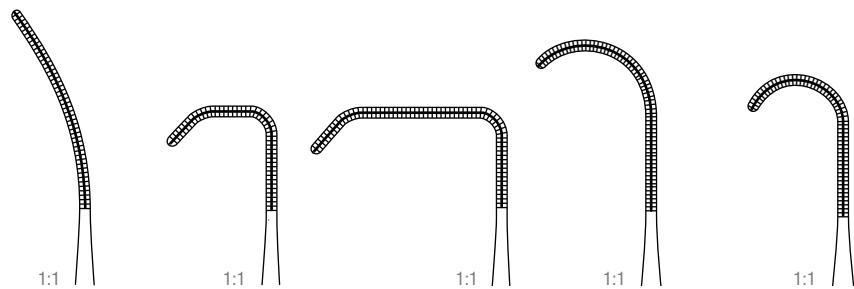
Pinzas para recién nacidos y niños, modelos muy finos

Pinze per bambini e neonati, molto fine



	Atrauma	Atrauma	Atrauma	Atrauma
	Fig. 1	Fig. 2	Fig. 3	Fig. 4
115 mm – 4 ½"	313-495-010	313-495-020	313-495-030	313-495-040
145 mm – 5 ¾"	313-499-010	313-499-020	313-499-030	313-499-040

gebogen
curved
courbe
curva
curve



	Atrauma	Atrauma	Atrauma	Atrauma	Atrauma
	Fig. 5	Fig. 6	Fig. 7	Fig. 8	Fig. 9
115 mm – 4 ½"	313-495-050	313-495-060	313-495-070	313-495-080	313-495-090
145 mm – 5 ¾"	313-499-050	313-499-060	313-499-070	313-499-080	313-499-090

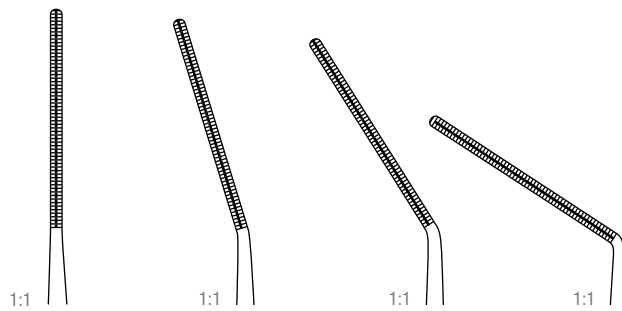
Neonatal- u. Kinderklemmen, extra feine Modelle

Neonatal and children's clamps, extra delicate patterns

Pinces pour nouveaux-nés et enfants, modèles très fins

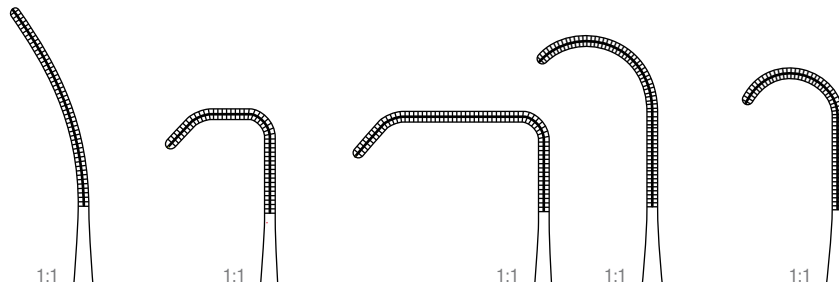
Pinzas para recién nacidos y niños, modelos muy finos

Pinze per bambini e neonati, molto fine



	Atrauma	Atrauma	Atrauma	Atrauma
	Fig. 1	Fig. 2	Fig. 3	Fig. 4
115 mm – 4 ½"	313-497-010	313-497-020	313-497-030	313-497-040
145 mm – 5 ¾"	313-501-010	313-501-020	313-501-030	313-501-040

abgewinkelt
angled on flat
coudé sur le plat
anulado
angolato



	Atrauma	Atrauma	Atrauma	Atrauma	Atrauma
	Fig. 5	Fig. 6	Fig. 7	Fig. 8	Fig. 9
115 mm – 4 ½"	313-497-050	313-497-060	313-497-070	313-497-080	313-497-090
145 mm – 5 ¾"	313-501-050	313-501-060	313-501-070	313-501-080	313-501-090



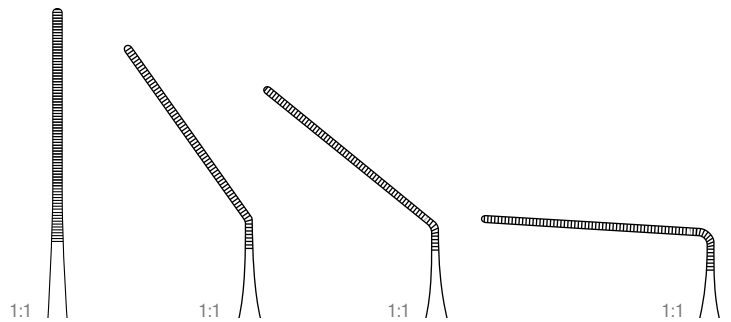
Neonatal- u. Kinderklemmen, extra feine Modelle

Neonatal and children's clamps, extra delicate patterns

Pinces pour nouveaux-nés et enfants, modèles très fins

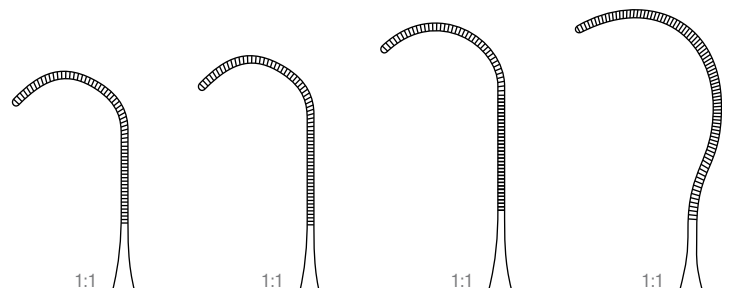
Pinzas para recién nacidos y niños, modelos muy finos

Pinze per bambini e neonati, molto fine



CASTAÑEDA

110 mm – 4 ¼"				313-485-130
130 mm – 5"	313-479-130	313-480-130	313-481-130	

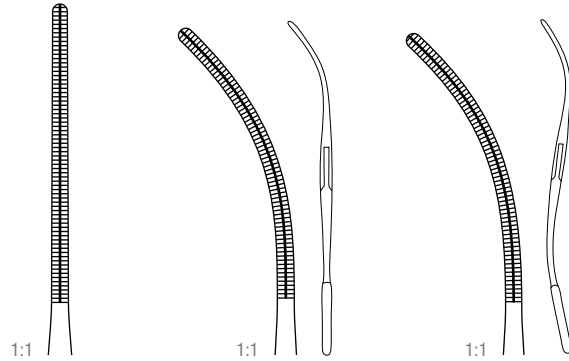


CASTAÑEDA

120 mm – 4 ¾"	313-487-120	313-489-120	313-490-120	313-491-120
150 mm – 6"	313-487-150	313-489-150	313-490-150	313-491-150

Gefäßklemmen
Vascular forceps

Pinces vasculaires
Pinzas vasculares
Pinze vascolari



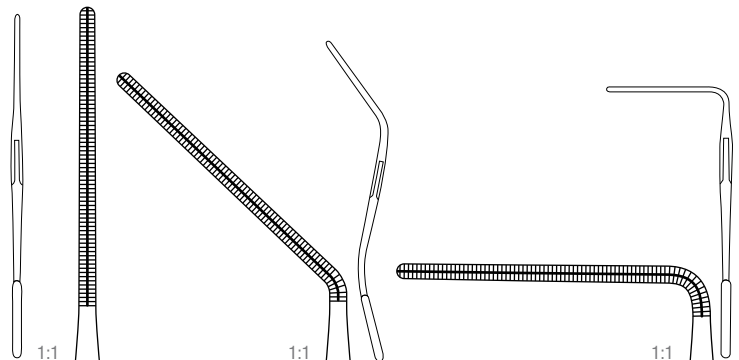
COOLEY

	Atrauma	Atrauma	Atrauma
120 mm – 4 3/4"	313-092-120	313-091-120	313-087-120

gerade
straight
droit
recta
retta

gebogen
curved
courbe
curva
curva

S-förmig gebogen
S-curved
courbe en S
curva en S
curva a forma S



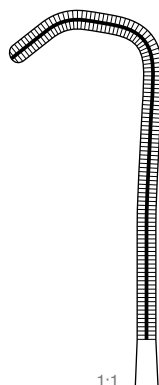
COOLEY

	Atrauma	Atrauma	Atrauma
120 mm – 4 3/4"	313-095-120	313-093-120	313-089-120

seitlich abgewinkelt
sidewards angled
coudé vers la coté
angulado al lado
angolata lateralmente

abgewinkelt
angled on flat
coudé sur le plat
angulado
angolato

90° abgewinkelt
90° angled on flat
90° coudé sur le plat
90° angulado
90° angolato



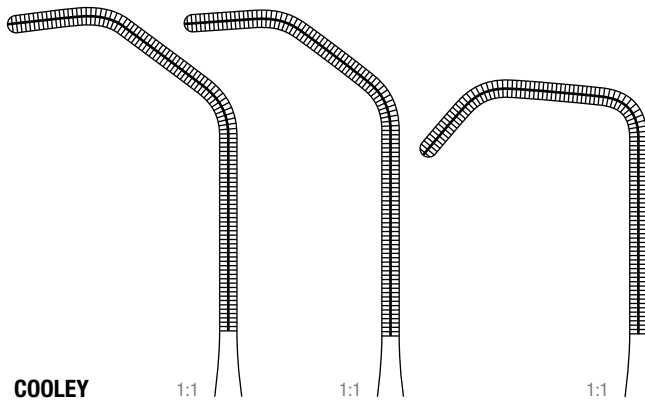
COOLEY

Atrauma
170 mm – 6 3/4"
313-457-170

seitlich abgewinkelt
sidewards angled
coudé vers la coté
angulado al lado
angolata lateralmente

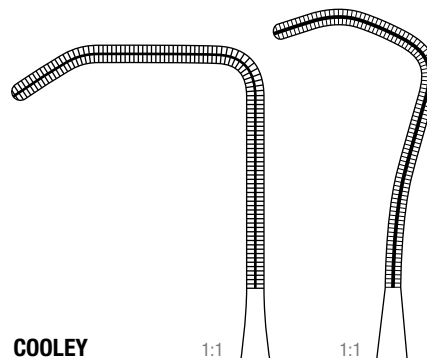


Gefäßklemmen
Vascular forceps
Pinces vasculaires
Pinzas vasculares
Pinze vascolari



COOLEY

Atrauma	Atrauma	Atrauma
175 mm – 7"	175 mm – 7"	165 mm – 6½"
313-414-175	313-415-210	313-420-001

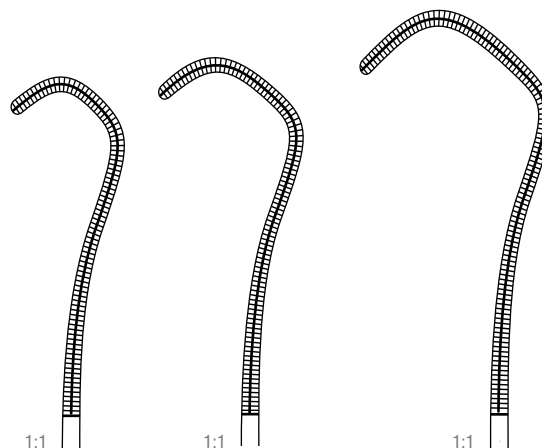


COOLEY

Atrauma	Atrauma
165 mm – 6½"	170 mm – 6¾"
313-420-002	313-453-170



COOLEY-DERRA



Atrauma	Atrauma	Atrauma
165 mm – 6½"	170 mm – 6¾"	175 mm – 7"
313-437-160	313-437-170	313-437-180

Gefäßklemmen

Vascular forceps

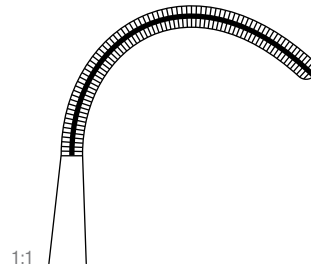
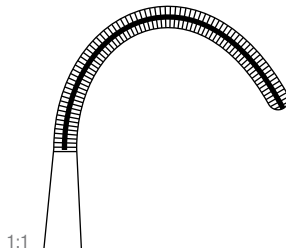
Pinces vasculaires

Pinzas vasculares

Pinze vascolari



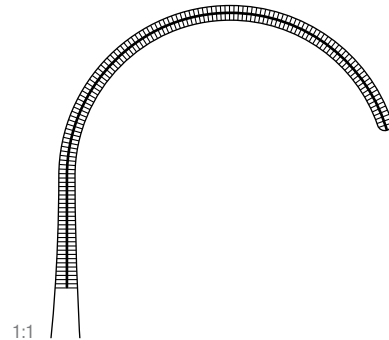
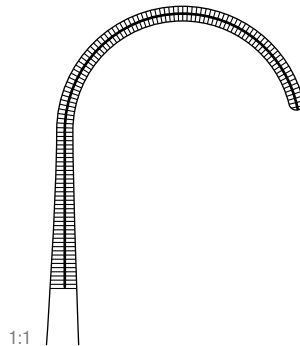
**COOLEY-
BECK**



Atrauma	Atrauma
150 mm – 6"	155 mm – 6"
313-425-150	313-425-155



COOLEY



Atrauma	Atrauma
150 mm – 6"	160 mm – 6¼"
313-423-150	313-423-160



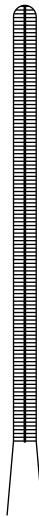
Gefäßklemmen
Vascular forceps

Pinces vasculaires
Pinzas vasculares
Pinze vascolari



COOLEY

1:1



1:1



Atrauma	Atrauma
210 mm – 8¼"	250 mm – 9¾"
313-413-215	313-413-250

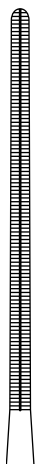
seitwärts abgewinkelt
sidewards angled on flat
coudé vers la coté
angulado al lado
angolata lateralmente

seitwärts abgewinkelt
sidewards angled on flat
coudé vers la coté
angulado al lado
angolata lateralmente

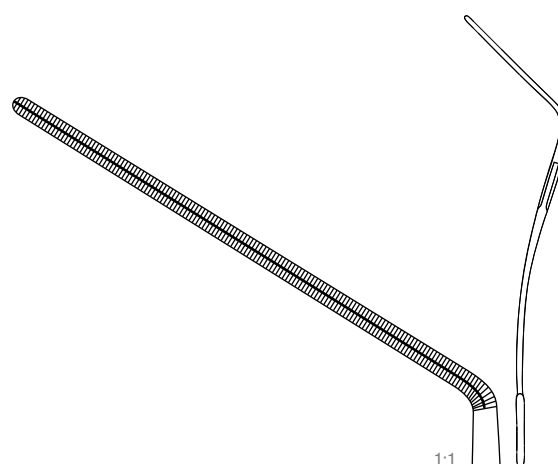


COOLEY

1:1



1:1



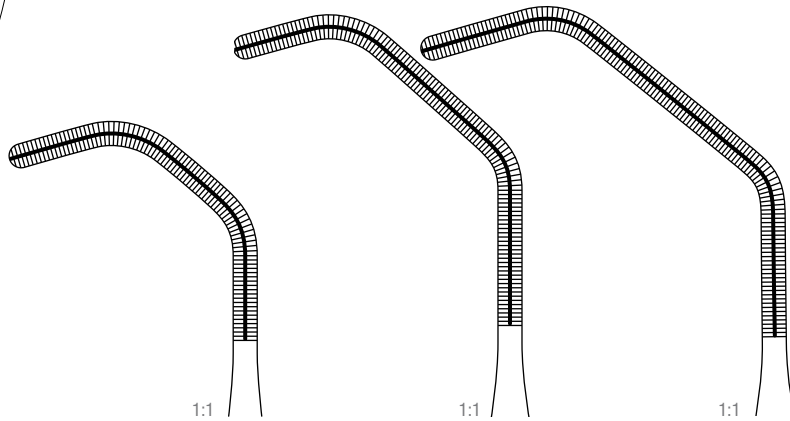
Atrauma	Atrauma
180 mm – 7"	185 mm – 7¼"
313-411-180	313-428-185

gerade
straight
droit
recta
retta

abgewinkelt
angled on flat
coudé sur le plat
angulado
angolato

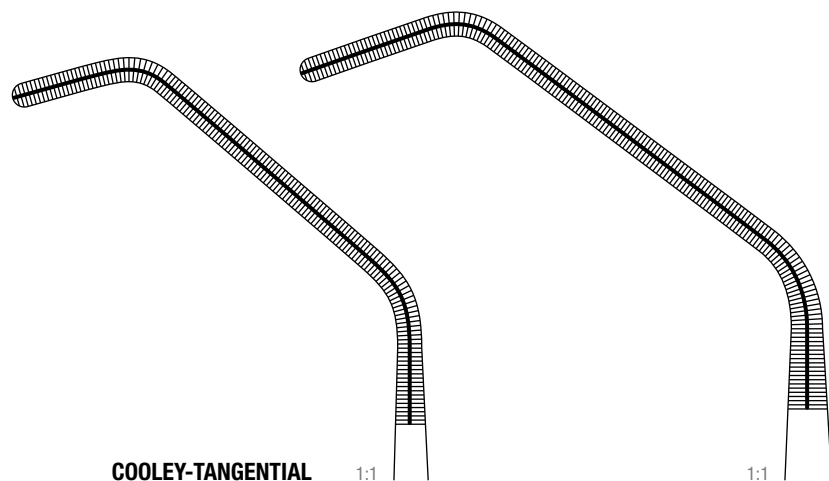
Gefäßklemmen
Vascular forceps

Pincès vasculaires
Pinzas vasculares
Pinze vascolari



COOLEY-TANGENTIAL

Atrauma	Atrauma	Atrauma
195 mm – 7¾"	255 mm – 10"	260 mm – 10¼"
313-415-195	313-415-255	313-415-260



COOLEY-TANGENTIAL

Atrauma	Atrauma
265 mm – 10½"	270 mm – 10¾"
313-415-265	313-415-270